

LAVATHERM 75470AH

BUBNOVÁ SUŠIČKA

NÁVOD K POUŽITÍ

# OBSAH

4	BEZPEČNOSTNÍ INFORMACE
6	POZNÁMKY K OCHRANĚ ŽIVOTNÍHO PROSTŘEDÍ
7	POPIS SPOTŘEBIČE
8	PŘÍSLUŠENSTVÍ
10	OVLÁDACÍ PANEL
11	PŘED PRVNÍM POUŽITÍM
11	PROGRAMY
13	POUŽITÍ SPOTŘEBIČE
16	TIPY A RADY
17	ČIŠTĚNÍ A ÚDRŽBA
24	ODSTRAŇOVÁNÍ PROBLÉMŮ A SERVIS
26	TECHNICKÉ INFORMACE
27	INSTALACE

## SERVIS

Při kontaktu se servisním střediskem se ujistěte, že máte k dispozici následující údaje. Tyto informace jsou uvedeny na typovém štítku.

Model \_\_\_\_\_

Výrobní číslo (PNC) \_\_\_\_\_

Sériové číslo (S.N.) \_\_\_\_\_

V tomto návodu pro uživatele se používají následující symboly:



Upozornění - Důležité bezpečnostní informace.



Všeobecné informace a rady



Upozornění k ochraně životního prostředí

Změny vyhrazeny

## PRO DOKONALÉ VÝSLEDKY

Děkujeme vám, že jste si zvolili výrobek značky AEG. Aby vám bezchybně sloužil mnoho let, vyrobili jsme jej s pomocí inovativních technologií, které usnadňují život, a vybavili jsme jej funkcemi, které u obyčejných spotřebičů nenajdete. Stačí věnovat pár minut čtení a zjistíte, jak z něho získat co nejvíce.

## PŘÍSLUŠENSTVÍ A SPOTŘEBNÍ MATERIÁL

V e-shopu společnosti AEG naleznete vše, co potřebujete k udržování všech vašich spotřebičů AEG v perfektním stavu. Čeká na vás široká nabídka příslušenství navrženého a vyrobeného s ohledem na nejvyšší standardy kvality, které očekáváte: od speciálního kuchyňského vybavení po košíčky na přibory, od držáků na lahve po vaky na choulostivé prádlo...



Navštivte internetový obchod na  
[www.aeg.com/shop](http://www.aeg.com/shop)

## NAVŠTIVTE NAŠE STRÁNKY OHLEDNĚ:

- Produktů
- Brožur
- Uživatelských příruček
- Odstraňování závad
- Servisních informací

[www.aeg.com](http://www.aeg.com)



## BEZPEČNOSTNÍ INFORMACE

V zájmu své bezpečnosti a správného chodu spotřebiče si před jeho instalací a prvním použitím pozorně přečtěte návod k použití, včetně rad a upozornění. Než začnete spotřebič používat, je důležité se seznámit s jeho provozem a bezpečnostními funkcemi. Tyto pokyny uschovejte a zajistěte, aby zůstaly u spotřebiče i v případě jeho přestěhování na jiné místo nebo prodeje dalším osobám, aby se tak všichni uživatelé po celou dobu životnosti spotřebiče mohli řádně informovat o jeho používání a bezpečnosti.



- Před použitím spotřebiče si přečtěte návod k použití.

### VŠEOBECNÉ BEZPEČNOSTNÍ INFORMACE

- Změna technických parametrů nebo jakákoliv jiná úprava spotřebiče je nebezpečná.
- Tento spotřebič nesmějí používat osoby (včetně dětí) se sníženými fyzickými, smyslovými nebo duševními schopnostmi nebo osoby bez patřičných zkušeností a znalostí, které nejsou pod dozorem či vedením osoby odpovědné za jejich bezpečnost.
- Ujistěte se, že se malé děti či malá domácí zvířata nemohou dostat do bubnu. Před použitím proto raději vždy zkontrolujte vnitřek bubnu.
- Jakékoliv předměty jako mince, zavírací špendlíky, hřebíky, šrouby, kameny a jiné tvrdé nebo ostré předměty mohou spotřebič značně poškodit, a proto se do spotřebiče nesmí dostat.
- V sušičce se nesmějí sušit předměty z pěnové pryže (latexové pěny), koupací čepice, nepromokavé tkaniny (pokud není spotřebič vybaven speciálním programem), oděvy s gumovou vložkou nebo oděvy či polštáře s vycpávkami z pěnové pryže.
- Po instalaci musí zůstat síťová zástrčka nadále dostupná.
- Po použití, čištění nebo údržbě spotřebič vždy odpojte od zdroje napájení.
- Nikdy se nepokoušejte opravovat spotřebič svépomocí. Opravy prováděné nezkušenými osobami mohou vést ke zranění nebo k vážnému poškození spotřebiče. S opravami

mi se obraťte na místní servisní středisko. Vždy žádejte originální náhradní díly.

- Prádlo znečištěné látkami jako jedlý olej, aceton, benzín, petrolej, odstraňovače skvrn, terpentýn nebo odstraňovače vosku je nutné nejprve vyprat v horké vodě s velkým množstvím pracího prostředku, a teprve pak sušit v bubnové sušičce.
- **Nebezpečí výbuchu:** Nikdy v bubnové sušičce nesusušte prádlo, na které byla použita hořlavá rozpouštědla (benzín, metylalkohol, roztoky k chemickému čištění apod.). Tyto látky jsou těkavé a mohly by způsobit výbuch. V bubnové sušičce sušte pouze prádlo vyprané ve vodě.
- **Nebezpečí požáru:** prádlo, které je poskvrněné nebo namočené v rostlinném oleji nebo oleji na vaření se může vznítit a nesmí se proto sušit v sušičce.
- Pokud jste prádlo čistili čistícím prostředkem na skvrny, musíte jej nechat ještě jednou vymáchat pomocí přídatného máchacího cyklu, a teprve pak jej vložit do sušičky.
- Vždy zkontrolujte, zda v kapsách oděvů, které chcete sušit, nezástaly plynové zapalovače nebo zápalky.
- Kondenzovaná voda není vhodná k pití či přípravě jídla. Může lidem či zvířatům způsobit zdravotní potíže.
- Na otevřená dvířka si nesedejte, ani se o ně neopírejte. Spotřebič by se mohl překloupit.



### UPOZORNĚNÍ

- **Nebezpečí požáru! Abyste zabránili nebezpečí samovznícení, nezastavujte bubnovou sušičku před koncem sušicího cyklu, jinak musíte všechno prádlo rychle vyjmout a rozprostřít tak, aby se teplo mohlo rozptýlit.**
- **V okolí sušičky se nesmí hromadit vlákna.**
- **Nebezpečí úrazu elektrickým proudem!** Na spotřebič nikdy nestříkejte proudy vody.
- Závěrečná část cyklu v sušičce probíhá bez ohřevu (zchlazovací cyklus) a tím je zajiště-

- no ponechání prádla v teplotě, která prádlo nepoškodí.
- Nepoužívejte bubnovou sušičku pro oděvy čištěné průmyslovými chemikáliemi.
- Zajistěte správnou ventilaci, která brání zpětnému toku plynů ze spotřebičů spalujících jiná paliva včetně otevřených topenišť do místností.

## INSTALACE

- Tento spotřebič je těžký. Při stěhování spotřebiče buďte opatrní.
- Po odstranění obalu zkontrolujte, zda není spotřebič poškozený. V případě pochybností spotřebič nepoužívejte a obraťte se na servisní středisko.
- Všechny obaly je nutné před použitím spotřebiče odstranit. Pokud nedodržíte tyto pokyny, může dojít k vážnému poškození spotřebiče nebo jeho funkcí. Viz příslušná část tohoto návodu k použití.
- Jakékoli elektrikářské práce, nutné pro zapojení tohoto spotřebiče, smí provádět pouze kvalifikovaný elektrikář nebo osoba s příslušným oprávněním.
- Zadní stěna spotřebiče musí být umístěna směrem ke zdi.
- Pokud je spotřebič umístěn na koberci či podobném materiálu, nastavte nožičky spotřebiče. Pod spotřebičem musí volně proudit vzduch.
- Po instalaci spotřebiče zkontrolujte, zda netlačí či nestojí na přírodním kabelu.
- Je-li sušička umístěná na pračce, je nezbytné použít speciální spojovací soupravu k umístění sušičky na pračku (volitelné příslušenství - viz kapitola: „PŘÍSLUŠENSTVÍ“).

## POUŽITÍ SPOTŘEBIČE

- Tento spotřebič je určen pouze k domácímu použití. Nesmí se používat k žádnému jinému účelu.
- Sušte pouze tkaniny vhodné pro sušení v bubnové sušičce. Dodržujte pokyny na etiketách oděvů.
- Nevyprané prádlo v bubnové sušičce nesusušte.
- Nevkládejte víc prádla, než se doporučuje. Řiďte se maximálním objemem náplně. Viz příslušná kapitola tohoto návodu k použití.

- V bubnové sušičce nikdy nesusušte promočené oděvy.
- Oděvy, které se dostaly do kontaktu s těkavými ropnými produkty, se nesmí sušit v sušičce. Pokud jste na oděv použili těkavé čisticí prostředky, musíte je z oděvu nejprve odstranit, než je vložíte do spotřebiče.
- Nikdy sušičku nepoužívejte, pokud je přírodní kabel, ovládací panel, pracovní plocha nebo podstavec poškozený tak, že je vnitřek sušičky přístupný.
- Aviváž a obdobné přípravky se musí používat v souladu s pokyny jejich výrobce.
- Hrozí nebezpečí požáru! Nesusušte poškozené kusy prádla, které obsahují vycpávky či výplně (polštáře, kabáty, přikrývky, apod.). Vycpávky nebo výplně se mohou dostat ven a způsobit požár.

## DĚTSKÁ POJISTKA

- Tento spotřebič nesmějí bez dozoru obsluhovat malé děti ani nemocné či jinak oslabené osoby.
- Děti si často neuvědomují nebezpečí spojená s elektrickými spotřebiči. Na malé děti je třeba dohlédnout, aby si se spotřebičem nehrály.



### UPOZORNĚNÍ

- Hrozí nebezpečí udušení! Obalový materiál (např. plastové fólie, polystyren) může být pro děti nebezpečný - Uložte jej proto mimo jejich dosah.
- Všechny prací prostředky uložte na bezpečné místo, kde k nim děti nemají přístup.
- Zajistěte, aby se do bubnu nemohly dostat děti nebo malá domácí zvířata.


## VYŘAZENÍ SPOTŘEBIČE


- Vytáhněte zástrčku ze zásuvky.
- Odřízněte a vyhoďte síťový kabel.
- Odstraňte dveřní západku. Tím zabráníte dětem či zvířatům, aby se zavřely ve spotřebiči. Hrozí nebezpečí udušení.



## POZNÁMKY K OCHRANĚ ŽIVOTNÍHO PROSTŘEDÍ

### OBALOVÉ MATERIÁLY

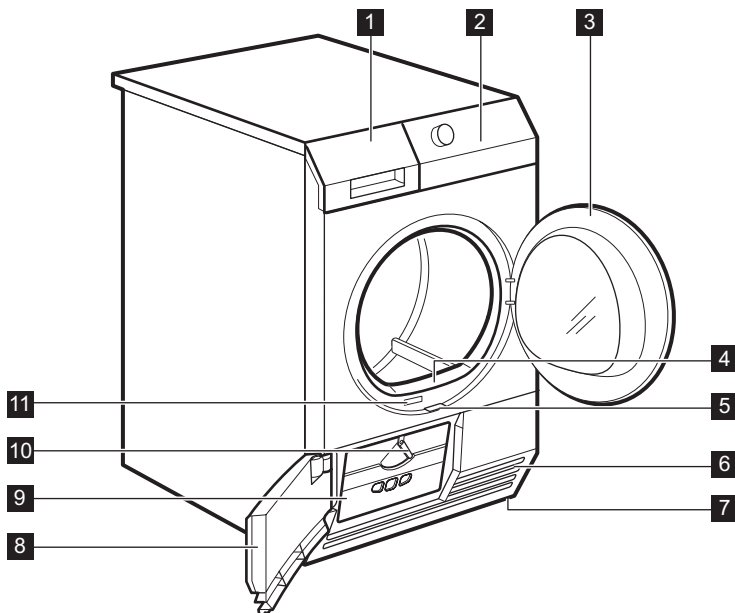
Recyklujte materiály označené symbolem . Obaly vyhoďte do příslušných odpadních kontejnerů k recyklaci.

Symbol  na výrobku nebo jeho balení udává, že tento výrobek nepatří do domácího odpadu. Je nutné odvézt ho do sběrného místa pro recyklaci elektrického a

elektronického zařízení. Zajištěním správné likvidace tohoto výrobku pomůžete zabránit negativním důsledkům pro životní prostředí a lidské zdraví, které by jinak byly způsobeny nevhodnou likvidací tohoto výrobku.

Podrobnější informace o recyklaci tohoto výrobku zjistíte u příslušného místního úřadu, služby pro likvidaci domovního odpadu nebo v obchodě, kde jste výrobek zakoupili.

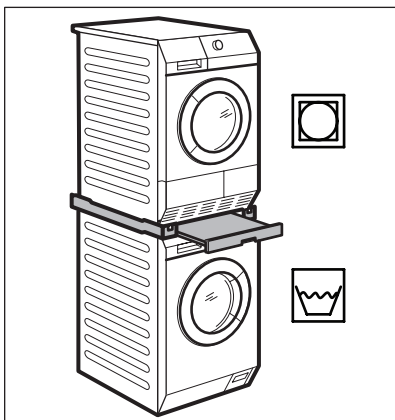
## POPIS SPOTŘEBIČE



- |          |  |           |                             |
|----------|--|-----------|-----------------------------|
| <b>1</b> | Nádržka na vodu                                    | <b>6</b>  | Otvory pro proudění vzduchu |
| <b>2</b> | Ovládací panel                                     | <b>7</b>  | Seřiditelné nožičky         |
| <b>3</b> | Plnicí dvířka (možnost změny strany otevírání)     | <b>8</b>  | Dvířka výměníku tepla       |
| <b>4</b> | Hlavní filtr                                       | <b>9</b>  | Kryt filtrů výměníku tepla  |
| <b>5</b> | Posuvné tlačítko k otevírání dvířek výměníku tepla | <b>10</b> | Zajišťovací tlačítko        |
|          |  | <b>11</b> | Typový štítek               |

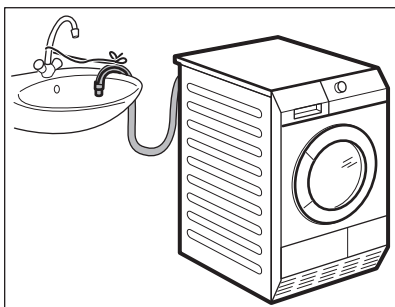
## PŘÍSLUŠENSTVÍ

### SPOJOVACÍ SADA



Název výrobku: SKP11  
Dostupná u vašeho autorizovaného prodejce. Spojovací sadu lze použít pouze s pračkami uvedenými v letáku. Viz příložený leták. Pozorně si přečtěte pokyny dodané s příslušnou soupravou.

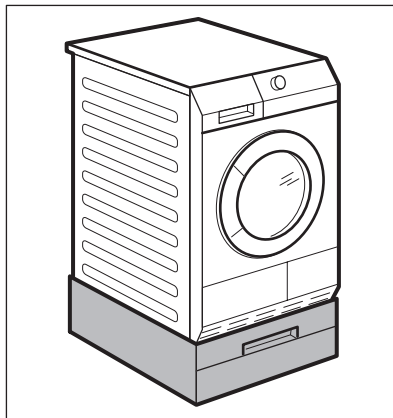
### VYPOUŠTĚCÍ SADA



Název výrobku: DK11.  
Dostupná u vašeho autorizovaného prodejce (lze ji připojit k některým typům bubnových sušiček)  
Instalační sada pro celkové vypuštění kondenzované vody do dřezu, sifonu, odpadu, atd. Po instalaci se nádržka na vodu automaticky vypustí. Nádržka na vodu musí zůstat ve spotřebiči.  
Instalovaná hadice musí být umístěná ve výšce minimálně 50 cm a maximálně 1 m od úrovně podlahy. Na hadici nemůže být oblouk. Pokud je to možné, hadici zkrátte.

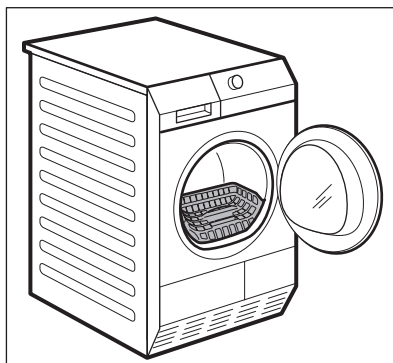
Pozorně si přečtěte pokyny dodané s příslušnou soupravou.

### PODSTAVEC SE ZÁSUVKOU



Název výrobku: PDSTP10.  
Dostupný u vašeho autorizovaného prodejce. Slouží k umístění spotřebiče výše pro snazší plnění a vyjímání prádla. Zásuvku lze použít k uložení prádla např.: ručníky, čisticí prostředky a dále. Pozorně si přečtěte pokyny dodané spolu s příslušenstvím.

### SUŠÁK



K dostání u vašeho autorizovaného prodejce (lze ji připojit k některým typům bubnových sušiček)  
Doplňkový sušák umožňuje bezpečně sušit v bubnové sušičce:

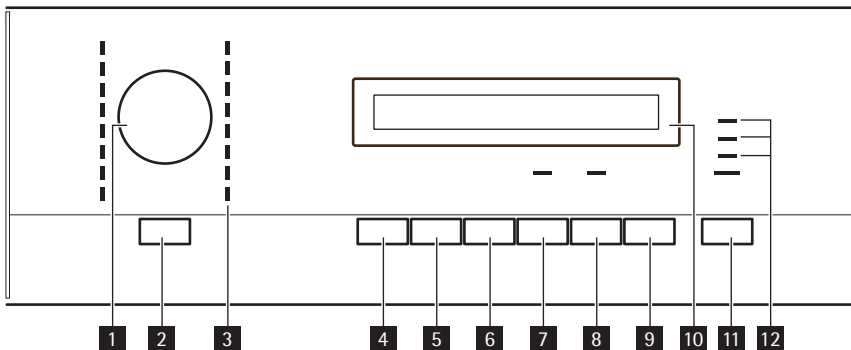
- sportovní obuv



- vlnu
- měkké hračky
- dámské prádlo

Doplňěk sušák umožňuje bezpečně sušit v  
bubnové sušičce:

## OVLÁDACÍ PANEL



- 1** Volič programu
- 2** Tlačítko Zapnuto/Vypnuto
- 3** Kontrolky programů
- 4** Tlačítko Sušení plus
- 5** Stiskněte tlačítko Zpětný chod bubnu
- 6** Tlačítko Proti pomačkání
- 7** Tlačítko Signál
- 8** Tlačítko Čas sušení
- 9** Tlačítko Odložený start
- 10** Displej
- 11** Tlačítko Start/Pauza
- 12** Kontrolky: vyprázdněte nádržku na vodu, vyčistěte hlavní filtr, vyčistěte filtry výměníku tepla

## DISPLEJ

MAX | | 90' 30" | 2.00

Symbol	Popis
MIN	výchozí stupeň zbytkové vlhkosti
MED	střední extra zbytková vlhkost

Symbol	Popis
MAX	maximální extra zbytková vlhkost
	zpětný chod bubnu
30 m / 90 m	délka programu proti pomačkání
	ukazatel fáze sušícího cyklu
	ukazatel fáze chladičho cyklu
	ukazatel fáze ochrany proti zmačkání
	zapnutá funkce dětské pojistky
	Odložený start
2.00	ukazatel délky cyklu
10'-2.00	volba časového programu (10 min - 2 h)
30'-20h	volba odloženého startu (30 min - 20 h)

## PŘED PRVNÍM POUŽITÍM

Buben sušičky vyčistěte vlhkým hadrem nebo nastavte krátký program (např. 30-minutový program) s náplní vlhkého prádla.










### POZOR

Kompresor a přidružený systém je u bubnových sušiček naplněn speciálním prostředkem bez fluoro- chloro- halogenovaných uhlovodí-

ků. Systém tepelného čerpadla musí zůstat těsný. Poškození systému tepelného čerpadla může vést k úniku a poškození spotřebiče. Na začátku sušicího cyklu (3—5 min) může být zvuk poněkud hlasitější. Je to kvůli spuštění kompresoru, což je běžné u kompresorem poháněných spotřebičů, jako jsou: chladničky, mrazničky.

## PROGRAMY

Programy	Náplň 1)	Vlastnosti	Dostupné funkce	Značka tkaniny
Bavlna				
Extra suchá	7 kg	K sušení kusů bavlněného oblečení. Stupeň sušení: extra suchý.	všechny kromě: Zpětný chod bubnu a Čas sušení	
Suchá 2)	7 kg	K sušení kusů bavlněného oblečení. Stupeň sušení: sušení k uložení.	všechny kromě: Zpětný chod bubnu a Čas sušení	
K žehlení 2)	7 kg	K sušení kusů bavlněného oblečení. Stupeň sušení: vhodné k žehlení.	všechny kromě: Zpětný chod bubnu a Čas sušení	
Jeans	7 kg	K sušení oděvů pro volný čas jako džín- ny, mikiny, apod. z různě silných mate- riálů (např. u krku, na manžetách, ve švech).	všechny kromě: Zpětný chod bubnu a Čas sušení	
Ložní prádlo	3 kg	K sušení ložního prádla jako: jednodu- chá a dvojitá prostěradla, povlaky na po- lštář, přehoz přes postel.	všechny kromě: Zpětný chod bubnu a Čas sušení	
Polštáře	3 kg	K sušení jednoduché či dvojitě prošívá- né přikrývky a povlaku na polštář (s peřím, prachovým peřím nebo syntetic- kou výplní).	všechny kromě: Zpětný chod bubnu , Protí pomač- kání a Čas su- šení	

Programy	Náplň 1)	Vlastnosti	Dostupné funkce	Značka tkaniny
Čas sušení	7 kg	K sušení prádla v uživatelem nastaveném čase. Hodnota času musí odpovídat náplni. Pro sušení jednoho kusu nebo menšího množství prádla doporučujeme používat krátké hodnoty času.	všechny kromě: Sušení plus a Zpětný chod bubnu	
Mix Extra krátký	3 kg	K sušení bavlněných a syntetických tkanin při nízké teplotě.	všechny kromě: Zpětný chod bubnu a Čas sušení	
Syntetika				
Extra suchá	3,5 kg	K sušení silných nebo vícevrstvných tkanin, např. svetřů a ložního či stolního prádla.	vše kromě funkce Čas sušení	
Do skříně <sup>2)</sup>	3,5 kg	K sušení slabých tkanin, které se nežehlí, např. košil se snadnou údržbou, stolního prádla, dětského oblečení, ponožek, dámského prádla s kosticemi nebo dráty.	vše kromě funkce Čas sušení	
K žehlení	3,5 kg	K sušení slabých tkanin, které se žehlí, např. pleteniny a košile.	vše kromě funkce Čas sušení	
Snadné žehlení	1 kg (nebo pět košil)	K sušení snadno udržovatelných tkanin jako košile a blůzy; pro žehlení s minimální námahou. Výsledky se mohou lišit v závislosti na různých druzích tkanin a jejich povrchové úpravě. Prádlo do bubnové sušičky vkládejte přímo. Po provedení sušičího cyklu je bez prodlení vyjměte a pověste na ramínka.	všechny kromě: Zpětný chod bubnu a Čas sušení	
Svrchní oblečení	2 kg	K sušení venkovního oblečení, pracovních oděvů, sportovního oblečení, plyšových tkanin, voděodolných a prodyšných bund, bund-blůz s odnímatelnou fleecovou vložkou nebo vnitřní termoizolací.	všechny kromě Zpětný chod bubnu , Protí pomačká- ní a Čas su- šení	
Sportovní oblečení	2 kg	Pro sportovní oděvy, lehké a slabé tkaniny, mikrovlákná a polyester, které se nežehlí.	všechny kromě: Zpětný chod bubnu a Čas sušení	
Hedvábí/Krajka	1 kg	K sušení hedvábí/krajky pomocí teplého vzduchu a šetrného pohybu.	všechny kromě: Zpětný chod bubnu , Protí pomačká- ní a Čas su- šení	

Programy	Náplň 1)	Vlastnosti	Dostupné funkce	Značka tkaniny
Osvěžení vlny	1 kg	K osvěžení vlňných oděvů. Oděvy jsou pak měkké a příjemné. Oděvy doporučujeme vyndat ihned po dokončení programu.	Signál, Čas sušení <sup>3)</sup> , Odložený start	

1) maximální hmotnost suchého oblečení

2) Pouze pro zkušební:

*K provedení testu výkonnosti použijte standardní programy, které jsou specifikovány v dokumentu EN 61121. Pokud je nutné upravit zbytkovou vlhkost prádla, přizpůsobte program pomocí funkce Sušení plus.*

3) Pouze spolu se sušákem — viz kapitola PŘÍSLUŠENSTVÍ

## POUŽITÍ SPOTŘEBIČE

### PŘÍPRAVA PRÁDLA



Sušte pouze prádlo vhodné pro sušení v bubnové sušičce. Ujistěte se, že je prádlo vhodné pro sušení v bubnové sušičce. Zkontrolujte etikety oděvů.

Značka tkaniny	Vlastnost
	Vhodné k sušení v bubnové sušičce
	Vhodné k sušení v bubnové sušičce při standardní teplotě
	Vhodné k sušení v bubnové sušičce při snížené teplotě
	Nevhodné k sušení v bubnové sušičce

Rádně připravte prádlo:

- zavřete zipy, zapněte knoflíky povlaků na polštáře a přikrývky a svažte volné pásky nebo tkanice (např. zástěr) - prádlo se může zamotat
- ujistěte se, že jsou všechny kapsy prázdné - odstraňte kovové předměty (kancelářské sponky, spínací špendlíky, atd.).
- kusy prádla s dvěma vrstvami tkaniny otočte naruby (např. u větrovek s bavlněnou vložkou by měla být bavlněná vrstva otočená ven).

Sušte pouze:

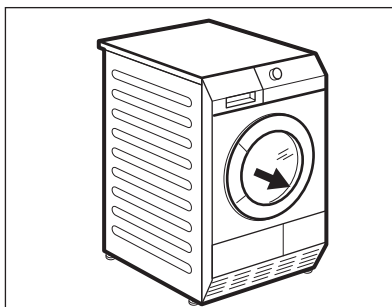
- bavlnu a len s programy Bavlna
- syntetické a směsové tkaniny s programy Syntetika

- odděleně sušte silně barevné a málobarevné textilie - barvy mohou pouštět
- bavlněný žerzej a pleteniny pouze pomocí vhodných programů - oblečení se může srazit



Nevkládejte více prádla, než stanovuje maximální náplň, která činí 7 kg.

### VKLÁDÁNÍ PRÁDLA



1. Otevřete dvířka spotřebiče
2. Vložte volně prádlo.
3. Zavřete dvířka spotřebiče.



#### POZOR

Dbejte na to, aby se prádlo nezachytilo mezi plnicí dvířka a gumové těsnění.

### ZAPNUTÍ SPOTŘEBIČE

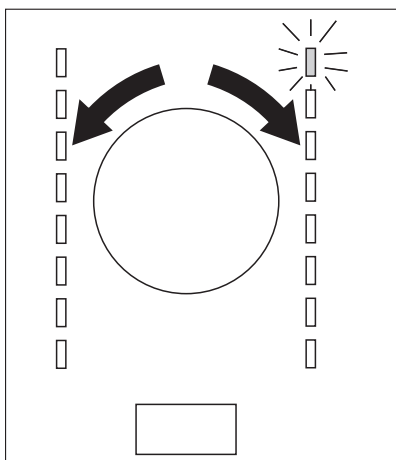
Stisknutím tlačítka Zapnuto/Vypnuto zapnete či vypnete spotřebič. Když je spotřebič zapnutý, na displeji se zobrazí některé údaje.

## FUNKCE AUTOMATICKÉHO POHOTOVOSTNÍHO REŽIMU

Aby se snížila spotřeba energie, funkce automatického pohotovostního režimu vypne spotřebič:

- jestliže nebylo tlačítko Start/Pauza stisknuto po dobu pěti minut.
  - po pěti minutách od konce programu.
- Stisknutím tlačítka Zapnuto/Vypnuto spotřebič zapnete.

## NASTAVENÍ PROGRAMU



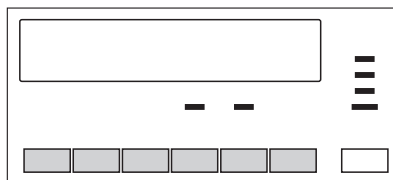
Pootočte programovým voličem na požadovaný program. Možný čas dokončení programu se zobrazí na displeji.



Zobrazený čas sušení odpovídá 5 kg náplni u programů pro sušení bavlny nebo džínů. U ostatních programů čas sušení odpovídá doporučené náplni prádla. Čas sušení u programů pro sušení bavlny a džínů s náplní větší než 5 kg je delší.

## SPECIÁLNÍ FUNKCE

Spolu s programem můžete zvolit jednu nebo více speciálních funkcí. Funkci zapnete či vypnete stisknutím příslušného tlačítka.



Po zapnutí funkce se nad příslušným tlačítkem rozsvítí kontrolka LED nebo se zobrazí symbol na displeji.

## FUNKCE SUŠENÍ PLUS

Tato funkce pomáhá prádlo více vysušit. Máte zde k dispozici 3 volby:


**MIN** - výchozí volba pro tento program.

**MED** — volba pro lehké usušení prádla.

**MAX** — volba pro intenzivnější usušení prádla.

## FUNKCE ZPĚTNÝ CHOD BUBNU

Slouží k šetrnému sušení jemných a na teplotu citlivých textilií (např. akrylu, viskózy). Tato funkce pomáhá snižovat pomačkání prádla.

Pro tkaniny se symbolem  na etiketě oděvu.

## FUNKCE PROTI POMAČKÁNÍ

Prodlouží fázi proti pomačkání (o délce 30 minut) na konci sušicího cyklu na 90 minut. Tato funkce zabraňuje pomačkání prádla. Prádlo můžete během fáze proti pomačkání vyjmout.

## FUNKCE SIGNÁL

Po zapnutí této funkce uslyšíte zvukovou signalizaci při nebo na:

- konci cyklu
- začátku či konci fáze proti zmačkání
- přerušení cyklu

Zvuková signalizace je podle výchozího nastavení vždy zapnutá. Tuto funkci můžete použít k zapnutí či vypnutí zvuků.

## FUNKCE ČAS SUŠENÍ

Funguje pouze u programu Čas sušení. Umožňuje uživateli nastavit speciální délku sušicího programu v rozmezí 10 minut až 2 hodin (po 10-minutových krocích).

## FUNKCE ODLOŽENÝ START



Umožňuje odložit začátek sušičiho programu o nejméně 30 minut a nejdéle 20 hodin.

1. Nastavte sušící program a funkce.
2. Opakovaně stiskněte tlačítko Odložený start , dokud se na displeji neukáže požadovaná doba odloženého startu (např. 12 h , pokud se má program spustit po 12 hodinách).
3. Chcete-li zapnout funkci Odložený start , stiskněte tlačítko Start/Pauza . Na displeji se začne odpočítávat čas.

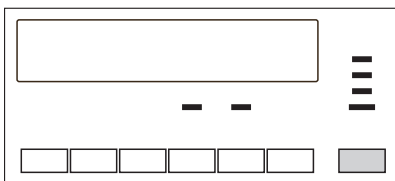
## FUNKCE DĚTSKÉ POJISTKY

Nastavená funkce dětské pojistky brání dětem ve hraní si se spotřebičem. Funkce dětské pojistky zablokuje všechna tlačítka a programový volič (tato funkce nezablokuje tlačítka Zapnuto/Vypnuto ). Funkci dětské pojistky zapnete současným stisknutím tlačítka Sušení plus a Zpětný chod bubnu , dokud se na displeji nezobrazí symbol . Funkci vypnete opětovným stisknutím výše uvedených tlačítek, dokud symbol nezmizí.

Funkci dětské pojistky lze zapnout:

- před stisknutím tlačítka Start/Pauza - spotřebič nelze spustit
- po stisknutí tlačítka Start/Pauza - vypnou se všechna tlačítka spolu s voličem programů

## SPUŠTĚNÍ PROGRAMU



Program spustíte stisknutím tlačítka Start/Pauza . Kontrolka LED nad tímto tlačítkem začne svítit červeně.

## ZMĚNA PROGRAMU

Chcete-li změnit program, vypněte spotřebič stisknutím tlačítka Zapnuto/Vypnuto . Stisknutím tlačítka Zapnuto/Vypnuto zapnete spotřebič a znovu nastavte program.

## NA KONCI PROGRAMU

Po dokončení sušičiho cyklu začne na displeji blikat symbol . Pokud je zapnutá funkce Signál , bude po dobu jedné minuty přerušovaně znít zvukový signál.

Vyndání prádla:

1. Stisknutím tlačítka Zapnuto/Vypnuto na dvě sekundy vypnete spotřebič.
2. Otevřete dvířka spotřebiče.
3. Vyjměte prádlo.
4. Zavřete dvířka spotřebiče.



Po každém sušícím cyklu:

- vyčistěte filtr
- vypustěte nádržku na vodu (Viz kapitola ČIŠTĚNÍ A ÚDRŽBA.)

## TIPY A RADY

### Ekologické rady

- Nepoužívejte aviváž jak pro praní tak pro sušení. Prádlo je po usušení v bubnové sušičce automaticky měkké.
- Kondenzát použijte jako destilovanou vodu, např. pro žehlení s párou. V případě potřeby kondenzát zbavte možných kousků vláken (např. pomocí filtru na kávu).
- Otvory pro proudění vzduchu na spodku spotřebiče udržujte vždy průchodné.
- Sušte taková množství prádla, která jsou uvedena v kapitole programů.
- Ujistěte se, že v místě instalace spotřebiče může dobře proudit vzduch.
- Vyčistěte hlavní filtr po každém sušicím cyklu.
- Když na ovládacím panelu rozsvítí příslušná kontrolka, vyčistěte filtry výměníku tepla.
- Před sušením prádlo dobře odstředte.



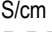
### Průměrné váhy prádla

koupací plášť	1200 g
povlak na příkrývku	700 g
pánská pracovní košile	600 g
pánské pyžamo	500 g
prostěradlo	500 g
ubrus	250 g
pánská košile	200 g
noční prádlo	200 g
povlak polštáře	200 g
osuška	200 g
blůza	100 g
dámské kalhotky	100 g
pánské spodky	100 g
ubrousek	100 g
utěrka	100 g

### Tvrdość vody a vodivost

*Tvrdość vody se liší místo od místa. Tvrdość vody má vliv na vodivost vody, a ovlivňuje tak funkci snímače vodivosti ve spotřebiči. Pokud znáte hodnotu vodivosti vody, můžete nastavením snímače dosáhnout lepších výsledků sušení.*


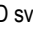
Změna nastavení snímače vodivosti:

1. Pootočte programovým voličem na dostupný program.
2. Současně stiskněte tlačítka Sušení plus a Proti pomačkání . Držte je stisknutá, dokud se na displeji nezobrazí jeden z následujících symbolů:
  -  nízká vodivost  $< 300 \mu\text{S/cm}$
  -  střední vodivost 300—600  $\mu\text{S/cm}$
  -  vysoká vodivost  $> 600 \mu\text{S/cm}$
3. Opakovaně stiskněte tlačítko Start/Pauza , dokud nenastavíte požadovanou úroveň.
4. Chcete-li toto nastavení uložit do paměti, stiskněte současně tlačítka Sušení plus a Proti pomačkání .

### PLNÁ NÁDRŽKA NA VODU — OZNÁMENÍ

*Ve výchozím nastavení je tato kontrolka LED vždy zapnutá. Rozsvítí se na konci cyklu, nebo když je nádržka na vodu plná. Když k vypuštění nádržky použijete externí vybavení, může kontrolka LED zhasnout.*

Zapnutí či vypnutí oznamování:

1. Pootočte programovým voličem na dostupný program.
2. Současně stiskněte a podržte tlačítka Sušení plus a Signál , dokud se nezobrazí správné nastavení:
  - kontrolka LED nesvítí a zobrazí se symbol  - kontrolka LED je vždy vypnutá
  - kontrolka LED svítí a zobrazí se symbol  - kontrolka LED je vždy zapnutá



# ČIŠTĚNÍ A ÚDRŽBA

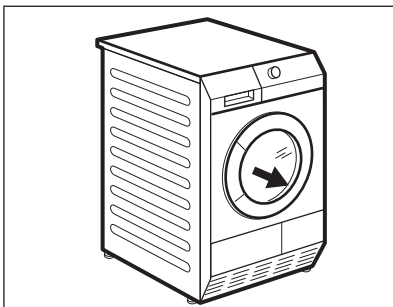
## ČIŠTĚNÍ HLAVNÍHO FILTRU

Na konci každého cyklu vám příslušná kontrolka (*vyčistit hlavní filtr*) oznámí, že je nutné hlavní filtr vyčistit.

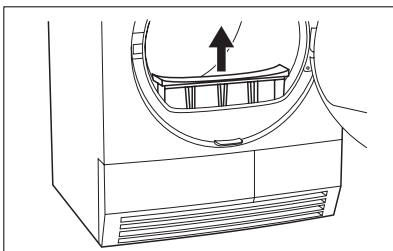


Filtr zachytává vlákna. Vlákna se uvolňují při sušení prádla v bubnové sušičce.

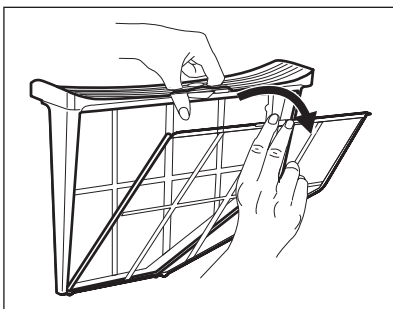
Čištění hlavního filtru:



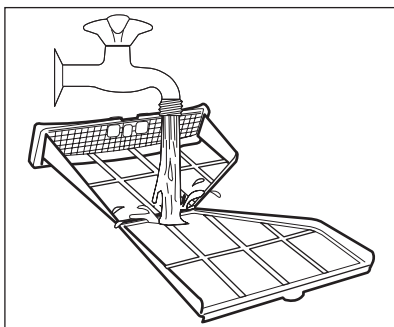
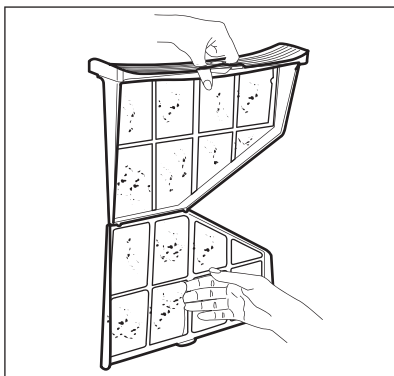
1. Otevřete dvířka spotřebiče.



2. Zatlačte filtr.



3. Otevřete filtr.



4. Vlhkou rukou filtr vyčistěte.

5. Je-li to nutné, umyjte filtr pod tekoucí vodou pomocí kartáčku.  
Zavřete filtr.

6. Odstraňte vlákna ze zásuvky filtru. Můžete k tomu použít vysavač.  
7. Vložte filtr do jeho zásuvky.



### POZOR

Bubnovou sušičku bez hlavního filtru nebo s poškozeným nebo zablokovaným filtrem nepoužívejte.



Vyčistěte hlavní filtr po každém sušicím cyklu. Zanesený filtr zvyšuje délku cyklu a zvyšuje spotřebu energie.

## VYPOUŠTĚNÍ NÁDRŽKY NA VODU

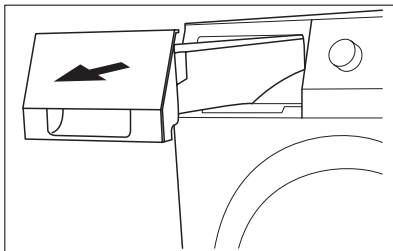
Nádržku na vodu vypusťte po každém sušicím cyklu.

Pokud je nádržka na vodu plná, program se automaticky pozastaví a rozsvítí se kontrolka LED oznamující nutnost jejího *vypouštění*. Program bude pokračovat, až vypustíte nádržku na vodu a stisknete tlačítko Start/Pauza.

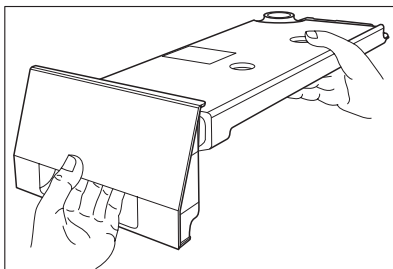


Pro automatické vypouštění nádržky na vodu lze instalovat vypouštěcí příslušenství (viz kapitola: *PŘÍSLUŠENSTVÍ*)

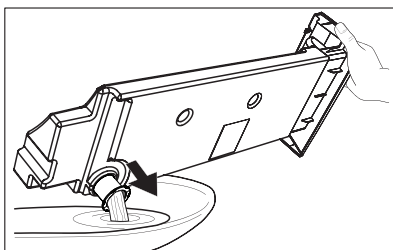
Nádržku na vodu vypustíte následujícím způsobem:



1. Nádržku na vodu vytáhněte ven.



2. Nádržkou pohybuje ve vodorovné poloze.



3. Plastovou spojku vytáhněte ven a nádržku na vodu vylijte do dřezu nebo vhodné nádoby.

4. Plastovou spojku zasuňte a nádržku na vodu vložte zpět.



#### UPOZORNĚNÍ

Nebezpečí otravy. Kondenzovaná voda není vhodná k pití či přípravě jídla.

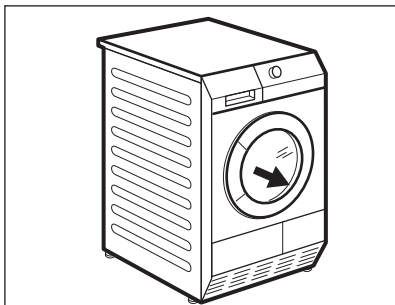


Kondenzovanou vodu lze použít jako destilovanou vodu, např. pro žehlení s párou. Kondenzát v případě potřeby přefiltrujte (např. filtrem na kávu) k odstranění všech zbytků a částí vláken.

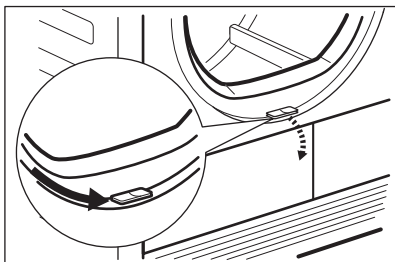
#### ČIŠTĚNÍ FILTRŮ VÝMĚNÍKU TEPLA

Pokud svítí příslušná kontrolka (*vyčistit filtry výměníku tepla*), je filtry nutné vyčistit.

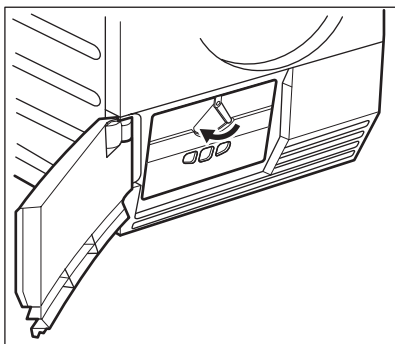
## Čištění filtrů:



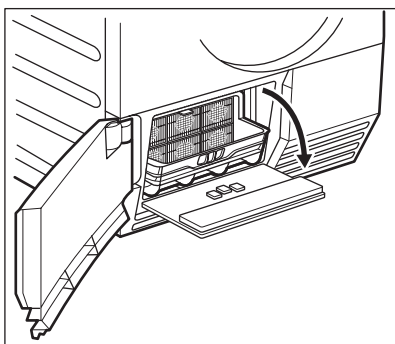
1. Otevřete plnicí dvířka.



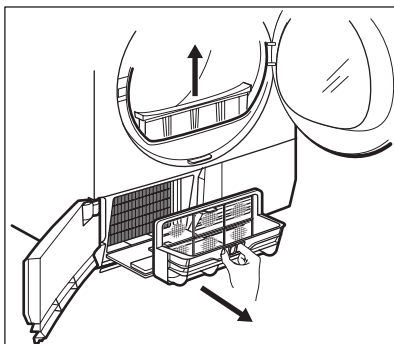
2. Posuňte uvolňovací tlačítko na dně plnicího otvoru a otevřete dvířka výměníku tepla.



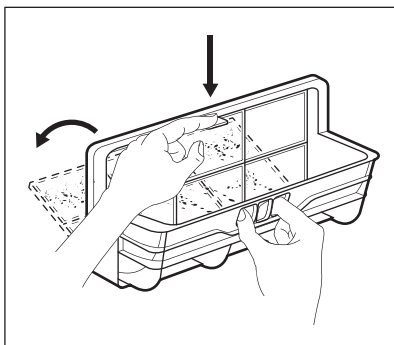
3. Otočením jisticí páčky odjistíte kryt výměníku tepla.



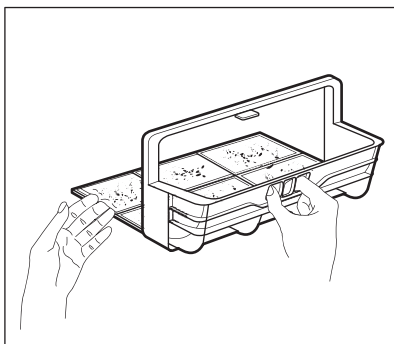
4. Sundejte kryt filtrů výměníku tepla.



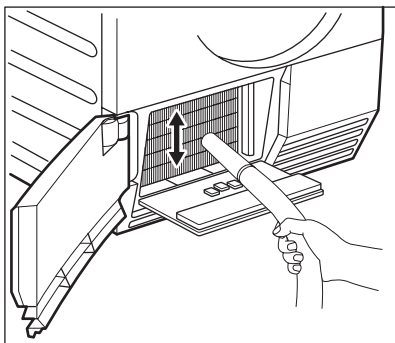
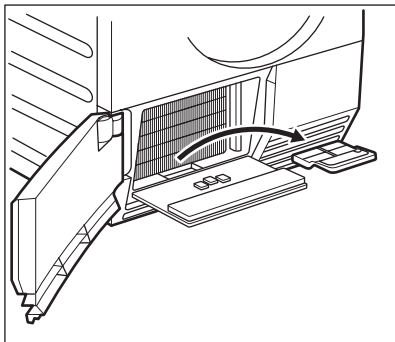
5. Zvedněte hlavní filtr. Podržte filtr výměníku tepla a vytáhněte jej ze spodní přihrádky.



6. Filtr otevřete zatlačením háčku.



7. Vlhkou rukou filtr vyčistěte. Je-li to nutné, umyjte filtr pod tekoucí vodou pomocí kartáčku. Zavřete filtr.



8. Vyčistěte malý filtr vespodu

9. V případě potřeby jednou za šest měsíců odstraňte vlákna z přihrádky výměníku tepla. Můžete použít vysavač.

10. Malý filtr a filtr výměníku tepla vraťte zpět.

11. Zavřete kryt výměníku tepla.

12. Zatlačte na jisticí páčku, dokud neza-  
klapne.

13. Zavřete kryt filtrů výměníku tepla.

14. Zavřete dvířka výměníku tepla.

15. Vložte hlavní filtr.



### POZOR

Bubnovou sušičku nespouštějte, když jsou filtry výměníku tepla zanesené vlákny. Mohlo by dojít k poškození bubnové sušičky. Zvyšuje se také spotřeba energie. Při čištění výměníku tepla nepoužívejte ostré předměty. Nepoužívejte bubnovou sušičku bez filtrů.

K čištění vnitřku a žeber bubnu používejte neutrální mýdlový prostředek. Vyčištěný povrch osušte měkkým hadrem.



### POZOR

K čištění bubnu nepoužívejte abrazivní prostředky nebo drátěnku.

## ČIŠTĚNÍ OVLÁDACÍHO PANELU A SKŘÍNĚ SPOTŘEBIČE

K čištění ovládacího panelu a skříně spotřebiče použijte neutrální mýdlový prostředek. K čištění použijte vlhký hadr. Vyčištěný povrch osušte měkkým hadrem.

## ČIŠTĚNÍ BUBNU



### UPOZORNĚNÍ

Před čištěním spotřebič vypojte ze zásuvky.

**POZOR**

K čištění spotřebiče nepoužívejte čisticí prostředky na nábytek nebo přípravky, které mohou způsobit korozi.

# ODSTRAŇOVÁNÍ PROBLÉMŮ A SERVIS

## ODSTRAŇOVÁNÍ ZÁVAD

Problém <sup>1)</sup>	Možná příčina	Řešení
Bubnová sušička nefunguje.	Bubnová sušička není zapojená do proudu.	Zasuňte zástrčku do zásuvky. Zkontrolujte pojistku v rozvodné skřínce (instalace v domácnosti).
	Plnicí dvířka jsou otevřená.	Zavřete plnicí dvířka.
	Nestisknuli jste tlačítko Zapnuto/Vypnuto .	Stiskněte tlačítko Zapnuto/Vypnuto .
	Nestisknuli jste tlačítko Start/Pauza .	Stiskněte tlačítko Start/Pauza .
Prádlo není dobře usušené.	Spotřebič je v pohotovostním režimu.	Stiskněte tlačítko Zapnuto/Vypnuto .
	Nesprávná volba programu.	Zvolte vhodný program. <sup>2)</sup>
	Filtr je ucpaný.	Vyčistěte filtr. <sup>3)</sup>
	Funkce Sušení plus byla spuštěna s minimálním nastavením.	Změňte nastavení funkce Sušení plus na střední nebo maximální.
	Kondenzátor je ucpaný.	Kondenzátor vyčistěte. <sup>3)</sup>
	Příliš velká náplň prádla.	Řiďte se maximálním objemem náplně.
	Větrací mřížka je zanesená.	Vyčistěte větrací mřížku na spodku spotřebiče.
	Nečistoty na vnitřním povrchu bubny.	Vyčistěte vnitřní povrch bubny.
Plnicí dvířka nelze zavřít.	Příliš vysoká tvrdost vody.	Nastavte správnou tvrdost vody <sup>4)</sup> .
	Filtr není zajištěn ve své poloze.	Zasuňte do správné polohy.
Na displeji se zobrazí <b>Err</b> ( <i>Závada</i> ).	Mezi dvířka a těsnění se zachytilo prádlo.	Rozmístěte náplň bubny správně.
	Po spuštění cyklu můžete zkusit změnit program nebo funkci.	Bubnovou sušičku vypněte a zapněte. Proveďte nový výběr.
Nefunguje osvětlení bubny <sup>5)</sup>	Funkci, kterou se pokoušíte zapnout, není možné použít se zvoleným programem.	Bubnovou sušičku vypněte a zapněte. Proveďte nový výběr.
	Vadné osvětlení bubny.	Kontaktujte servisní středisko ohledně výměny osvětlení bubny.
Čas zobrazený na displeji ubíhá nepravdělně.)	Zbývající čas je vypočítáván na základě množství a vlhkosti prádla.	Jedná se o automatický proces — nejedná se o závadu spotřebiče.
Nelze zvolit program.	Nádržka na vodu je plná.	Vypusťte nádržku na vodu <sup>3)</sup> a stiskněte tlačítko Start/Pauza .



Problém <sup>1)</sup>	Možná příčina	Řešení
Sušicí cyklus je příliš krátký.	Příliš malé množství prádla.	Zvolte časový program. Hodnota času musí odpovídat náplni. Pro sušení jednoho kusu nebo menšího množství prádla doporučujeme používat krátké hodnoty času.
	Prádlo je příliš suché.	Zvolte časový program nebo vyšší stupeň sušení (např. Extra suchá ).
Sušicí cyklus je příliš dlouhý <sup>6)</sup>	Filtr je ucpaný.	Vyčistěte filtr.
	Příliš velká náplň prádla.	Řiďte se maximálním objemem náplně.
	Prádlo nebylo dostatečně odstředěno.	Prádlo řádně odstředěte.
	Velmi vysoká teplota v místnosti - nejedná se závadu spotřebiče.	Pokud možno snižte teplotu v místnosti.

1) Pokud se na displeji zobrazí výstražný kód (např. **E51**): Bubnovou sušičku vypněte a zapněte. Zvolte nový program. Stiskněte tlačítko Start/Pauza . Stále nefunguje? - obraťte se na autorizované servisní středisko a sdělte jim výstražný kód.

2) řiďte se popisem programu — viz kapitola *PROGRAMY*.

3) viz kapitola *ČIŠTĚNÍ A ÚDRŽBA*

4) viz část *TVRDOTA VODY* v rámci kapitoly *TIPY A RADY*

5) Pouze bubnové sušičky s osvětlením bubnu.

6) Poznámka: Sušicí cyklus se ukončí automaticky asi po pěti hodinách (viz část *Dokončení sušicího cyklu*).

## TECHNICKÉ INFORMACE



výška x šířka x hloubka	850 x 600 x 600 mm (maximálně 640 mm)
objem bubnu	118 l
maximální hloubka s otevřenými plnicími dvířky	1090 mm
maximální šířka s otevřenými plnicími dvířky	950 mm
nastavitelná výška	850 mm (+ 15 mm - seřiditelné nožičky)
hmotnost spotřebiče	53 kg
maximální náplň prádla	<b>7</b> kg
napětí	230 V
frekvence	50 Hz
potřebná pojistka	4 A
celkový příkon	800 W
třída energetické účinnosti	<b>A</b>
spotřeba energie kWh/cyklus <sup>1)</sup>	<b>1,85</b> kWh
roční spotřeba energie	121,8 kWh
typ použití	V domácnosti
přípustná okolní teplota	+5 °C až +35 °C

<sup>1)</sup> 7 kg bavlny, odstředěné při rychlosti 1000 ot/min dle EN 61121

# INSTALACE

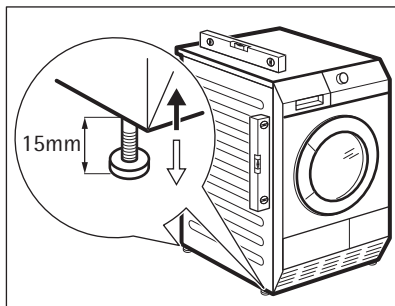
## UMÍSTĚNÍ SPOTŘEBIČE

- Bubnovou sušičku je nutné instalovat na čisté místo, kde se nemohou usazovat nečistoty.
- Kolem spotřebičem musí volně proudit vzduch. Ujistěte se, že přední otvory pro proudění vzduchu na spodku spotřebiče nejsou blokovány.
- Pro minimální vibrace a hluk při provozu bubnové sušičky ji musíte umístit na rovném a stabilním povrchu.
- Když spotřebič umístíte na konečné místo, pomocí vodováhy zkontrolujte, zda je zcela vyzváň. Jestliže ne, seřídte nožičky podle potřeby.
- Nožičky neodstraňujte. Nezakrývejte volný prostor mezi sušičkou a podlahou tím, že ji postavíte na koberce s vysokým vlasem, prkénka apod. Mohlo by tak dojít k nárůstu teploty, která může rušit provoz spotřebiče.



- Teplota horkého vzduchu v bubnové sušičce se může zvýšit až na 60 °C. Spotřebič se nesmí instalovat na podlahu, která není odolná vůči vysokým teplotám.
- Při provozu bubnové sušičky nesmí být teplota místnosti nižší než +5 °C nebo vyšší než +35 °C, protože teplota může negativně ovlivnit výkon spotřebiče.
- Pokud je spotřebič nutné přemístovat, přemístujte jej ve svislé poloze.
- Spotřebič se nesmí instalovat za zamykatelné dveře, posuvné dveře a dveře se závěsem na opačné straně, než je závěs dvířek u spotřebiče, aby nebylo bráněno plnému otevření bubnové sušičky.

Výšku bubnové sušičky lze seřadit. Lze tak učinit seřízením nožiček (viz obrázek).



## VYBALENÍ

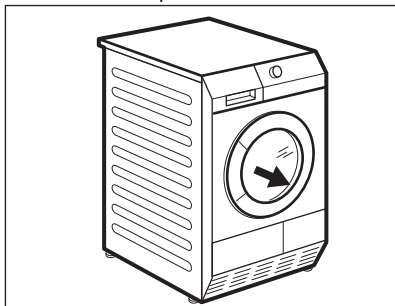


### POZOR

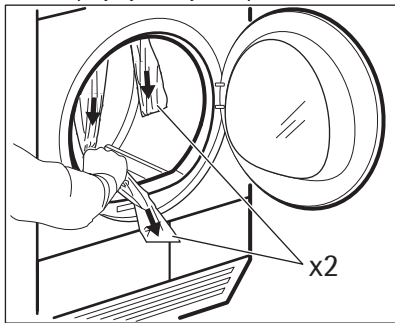
Před použitím je nutné odstranit všechny části přepravního balení.

Odstranění polystyrenových ucpávek:

1. Otevřete plnicí dvířka.

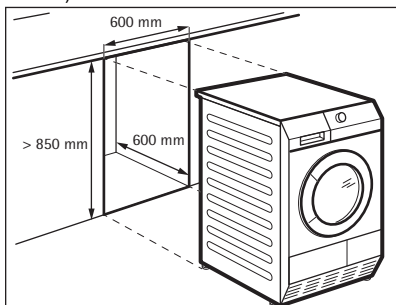


2. Z bubnu vytáhněte dvě plastové hadice s polystyrenovými ucpávkami.



## INSTALACE POD PRACOVNÍ DESKU

Tento spotřebič lze nainstalovat jako volně stojící nebo jej lze umístit pod kuchyňskou desku se správným volným prostorem (viz obrázek).



## ZMĚNA SMĚRU OTEVÍRÁNÍ PLNICÍCH DVÍŘEK

Plnicí dvířka může uživatel namontovat na protilehlé straně. Lze tak usnadnit vkládání a vyjímání prádla, pokud při instalaci spotřebiče

existují prostorová omezení. (viz samostatný leták).

## PŘIPOJENÍ K ELEKTRICKÉ SÍTI

- Zařízení zapojte do uzemněné zásuvky v souladu s příslušnými platnými předpisy.
- Zkontrolujte, zda údaje o napájení na typovém štítku souhlasí s parametry elektrické sítě.
- Vždy použijte správně instalovanou síťovou zásuvku s ochranou proti úrazu elektrickým proudem.
- Nepoužívejte rozbočovací zástrčky ani prodlužovací kabely. Hrozí nebezpečí požáru.
- Jestliže potřebujete vyměnit přívodní kabel, musí výměnu provést naše servisní středisko.
- Dávejte pozor, abyste zástrčku a síťový kabel za spotřebičem neskřípli nebo jinak nepoškodili.
- Neodpojujte síťový kabel ze zásuvky tahem za kabel. Vždy tahejte za zástrčku.
- Zástrčka musí být suchá.







[www.aeg.com/shop](http://www.aeg.com/shop)

136917390-A-272011

